

## EINBAU- UND BEDIENUNGSANLEITUNG EWO® ACTIV 5/4" – DN65



### VERWENDUNGSZWECK

Der EWO® ACTIV 5/4" – DN65 ist die natürliche und chemiefreie Methode zur nachhaltigen, normgerechten Heizungs- und Kühlwasser-Stabilisierung. Eine kontinuierliche und dauerhafte Funktion ist dabei gegeben (Voraussetzung: regelmäßiger Anodentausch).

### FUNKTIONSWEISE

EWO® ACTIV 5/4" – DN65 funktioniert mittels:

- + Magnesium Anoden Technologie
- + Magnet- und Schlammabscheider
- + EWO® Wasseroptimierung

Die Magnesium Anode als das unedlere Material löst sich mit der Zeit auf. Durch die EWO® Wasseroptimierung bleibt das Heizungswasser langfristig im stabilen Gleichgewicht. Durch den Magnet- und Schlammabscheider werden Korrosionsrückstände bzw. magnetisch reagierende Teile aus dem Heizungswasser entfernt bzw. abgeschieden.

### EINBAUVORBEDINGUNGEN

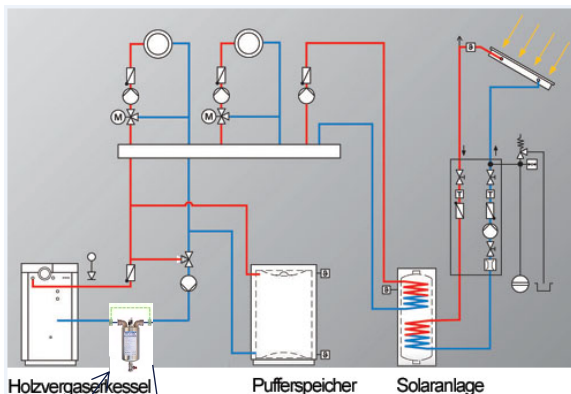
Örtliche Installationsvorschriften, allgemeine Richtlinien und technische Daten sind zu beachten.

Der Einbauort muss frostsicher sein und Schutz vor Chemikalien, Farbstoffen, Lösungsmittel, Dämpfen und Umwelteinflüssen gewährleisten. Für die Abscheidung von Ölen, Fetten, Lösungsmitteln, Seifen, sonstigen schmierenden Stoffen und wasserlöslichen Stoffen ist der EWO® ACTIV nicht geeignet.

Die Heizungsanlage muss entsprechend der ÖNORM H5195-1 gespült, gefüllt und errichtet werden. In Deutschland gelten analog die Bestimmungen der VDI 2035 sowie jene angelehnt an die Empfehlung der DIN EN14336.

## MONTAGEHINWEISE

- Waagrechter Einbau zwischen zwei **Absperrungen im Heizungsrücklauf** (Absperrungen für Anodentausch und Reinigung des Magnetabscheiders)
- Zum Tausch der Magnesium Anoden und Reinigung des Magnetabscheiders ausreichend Freiraum berücksichtigen
- Zum Geräteanschluss neutrale Übergänge aus Messing, Rotguss oder Edelstahl verwenden
- EWO® ACTIV 5/4" – DN65 hat keine vorgegebene Durchflussrichtung
- Mindestens 50cm Abstand (Luftlinie) zu elektrischen Geräten wie z.B. Pumpen einhalten  
(Distanz zu elektrischen und elektromagnetischen Feldern)
- Hutmutter an der Anode **nach** Einbau entfernen und sofort beiliegende Farbkapsel (Verbrauchsanzeige) handfest (ca. 4-5Nm) anschrauben
- **Beiliegende elektrische Überbrückung (Erdungsschellen + Kabel) unbedingt montieren!**



Beispiel

EWO Activ



**Elektrische Überbrückung anbringen!!**

### Montageablauf beachten:

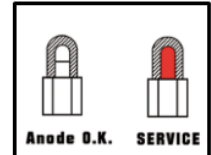
1. Rotguß-Anschlussbögen eindichten (DN65 Flansch)
2. EWO® ACTIV 5/4" – DN65 im Heizungsrücklauf montieren
3. Magnesium Anoden montieren
4. Magnetstab (Mitte) handfest einschrauben
5. Verbrauchsanzeige der Anoden aufschrauben (Gummidichtung – nur handfest, ca. 4-5NM)
6. KFE-Kugelhahn ½" montieren
7. Elektrische Überbrückung an geeigneter Stelle anbringen

### Tausch der Magnesium Anode:

Ein Tausch der Anode ist erst notwendig, wenn sich die Farbkapsel **rot** verfärbt.

**Vor Anodentausch den pH-Wert im Heizungswasser messen!**

Ist dieser im optimalen Bereich (9,5-10 bei unlegiertem Stahl), ist kein Anodentausch erforderlich. In weiterer Folge ist alle 2 Jahre der pH-Wert zu kontrollieren.

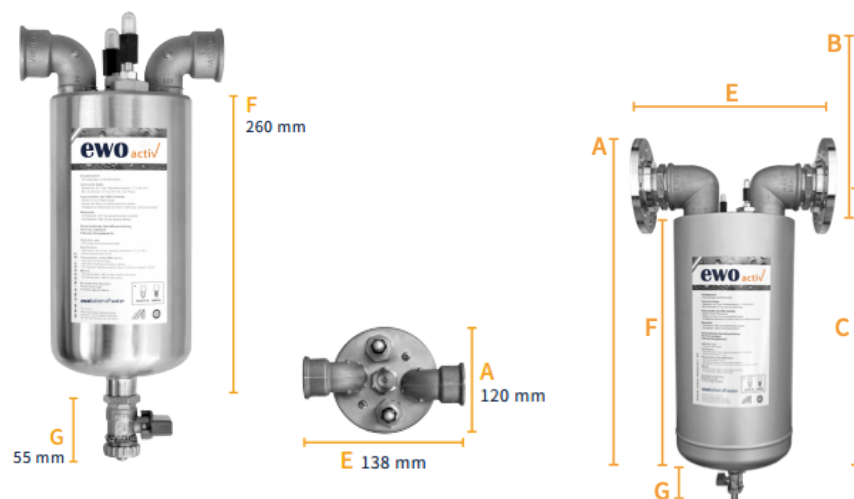


Die Magnesium Anode entspricht der EU-Norm 12438.

Je nach Wasserqualität und Betriebsbedingungen beträgt die Lebensdauer ca. 2 Jahre.

### TECHNISCHE DATEN

EWO® ACTIV 5/4" – DN65						
Anschlussdimension	Zoll	5/4"	6/4"	2"	2 1/2"	DN65 Flansch
Nennweite	DN	32	40	50	65	65
max. Betriebsdruck	bar	10				
Betriebstemperatur	°C	1 – 90				
Durchfluss $\Delta p$ 0,1bar	m <sup>3</sup> /h	7,2	10,3	18,4	28,7	28,7
Durchfluss $\Delta p$ 0,2bar	m <sup>3</sup> /h	10,3	14,8	26,4	41,2	41,2
Gewicht	kg	9	14	18	19	22
Anoden	Stk.	2				
Magnetabscheider	Stk.	1				

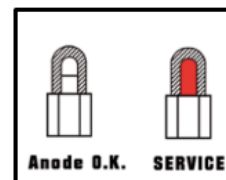


EW0® ACTIV 5/4" – DN65		5/4"	6/4"	2"	2 ½"	DN65 Flansch
Gesamthöhe	A	510	580	670	700	750
Aus-/Einbauhöhe Anode	B	330	380	460	530	530
Gerätehöhe bis Rohrmitte	C	470	550	640	660	660
Durchmesser/Tiefe	D	140	195	195	250	250
Einbaubreite	E	168	236	228	268	390
Gerätekörper Höhe	F	375	460	520	540	540
KFE-Ablasshahn Höhe	G			55		

## BETRIEB & WARTUNG

### Magnesium Anode

Die Magnesium Anode ist regelmäßig zu tauschen.  
Ein Tausch der Anode ist erst notwendig, wenn sich die Farbkapsel **rot** verfärbt.



### Magnet- und Schlammabscheider

Eine regelmäßige Reinigung und Spülung ist erforderlich (mind. 1x pro Jahr)  
Und kann z.B. im Zuge einer Kesselwartung durchgeführt werden.

## LIEFERUMFANG

- 1 EWO® ACTIV mit Gewinde (5/4" – 2 ½") oder Anschlussbögen (DN65 Flansch)
- 2 Gewinde (5/4" – 2 ½") oder Anschlussbögen (DN65 Flansch)
- 1 elektrische Überbrückung (Erdungsschellen und Kabel)
- 1 Einbau- und Bedienungsanleitung

## GEWÄHRLEISTUNG

Es gelten die nationalen gesetzlichen Gewährleistungsbestimmungen in der jeweils neuesten Fassung

### Kontakt:

EWO Wassertechnik GmbH  
Anzing 48  
A-4113 St. Martin/Mühlkreis  
Tel: +43 7232 2754-0  
office@ewo-wasser.at

Die Angaben entsprechen den zum Zeitpunkt der Erstellung vorhandenen Kenntnissen. Druckfehler, Irrtümer und Änderungen bleiben vorbehalten. Abbildungen sind nicht maßstäblich. Alle Angaben basieren auf den Merkmalen des österreichischen Marktes.

Ausgabe: September 2020